



Uso y Gestion de Auto Plataforma de Elevación

OBJETIVO DE LA CAPACITACIÓN

- **Conocer y aplicar los aspectos de seguridad**
- **Conocer e identificar el correcto uso del Equipo**
- **Conocer los riesgos y peligros en el uso del Equipo**
- **Conocer las normas de aplicación**
- **Conocer el manual del equipo.**
- **Inspecciones y controles.**

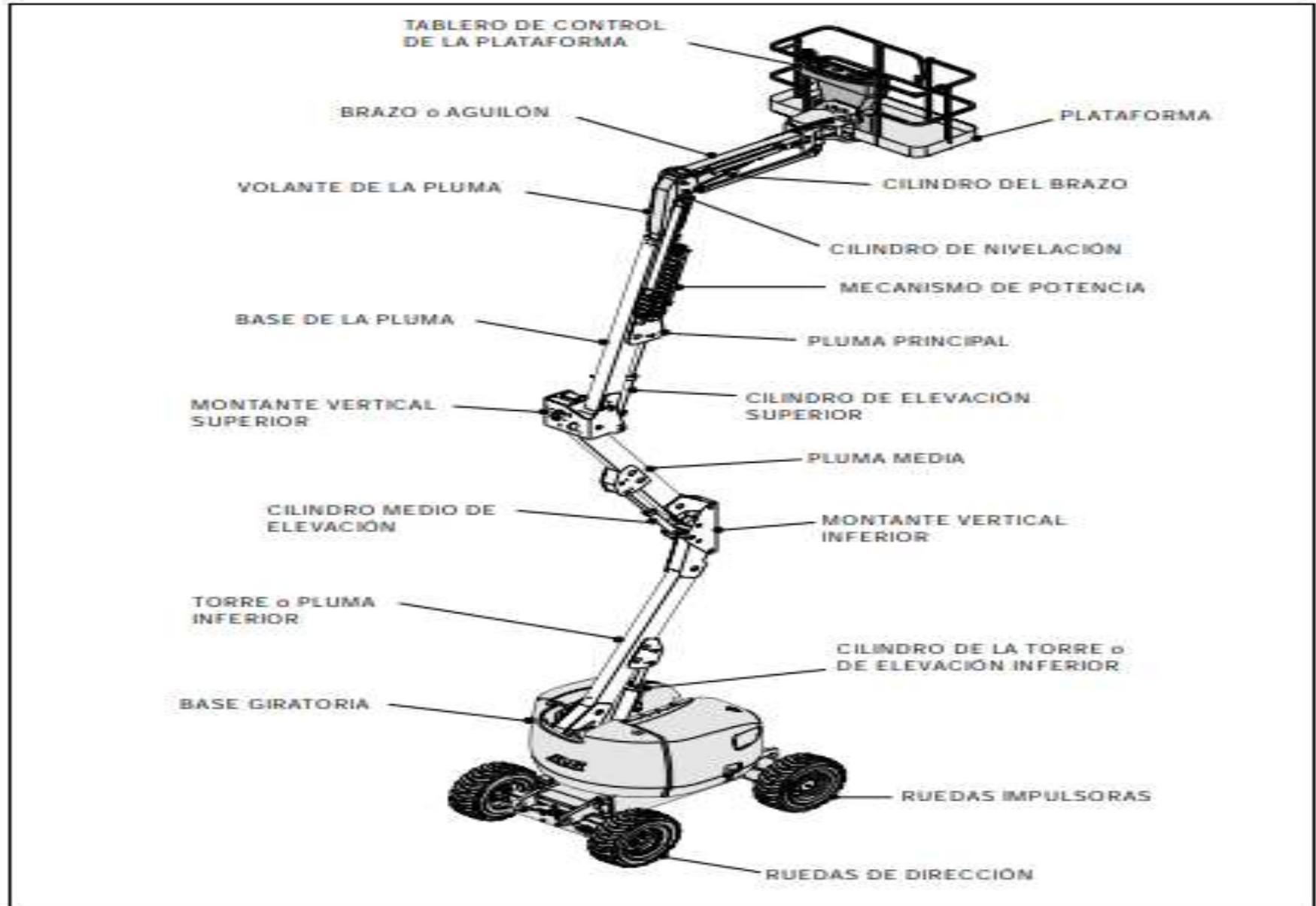
ESPECIFICACIONES

El equipo es una máquina móvil, autopropulsada eléctrica sobre ruedas, con jaula para elevar personas.

JLG E450AJ

- **CAPACIDAD PLATAFORMA: 250 Kgrs**
- **ALTURA: 13.7 m**
- **ALCANCE: 7.2m**

Solo podrá operarla personal habilitado y capacitado.



SECCIÓN 2 - RESPONSABILIDADES DEL USUARIO, PREPARACIÓN E INSPECCIÓN DE LA MÁQUINA

1. Plataforma
2. Caja de controles de plataforma
3. Cilindro de rotación
4. Pluma extensible
5. Pluma fija
6. Conjunto de pluma principal
7. Cilindro de extensión (en interior)
8. Brazo vertical
9. Pluma extensible
10. Pluma fija
11. Cilindro elevador inferior
12. Caja de controles de suelo
13. Ruedas direccionales
14. Chasis
15. Ruedas motrices
16. Rodamiento de giro
17. Tornamesa
18. Cilindro de extensión de torre (en interior)
19. Conjunto de pluma
20. Cilindro nivelador de brazo vertical
21. Cilindro elevador de pluma principal
22. Cilindro nivelador esclavo
23. Pedal interruptor

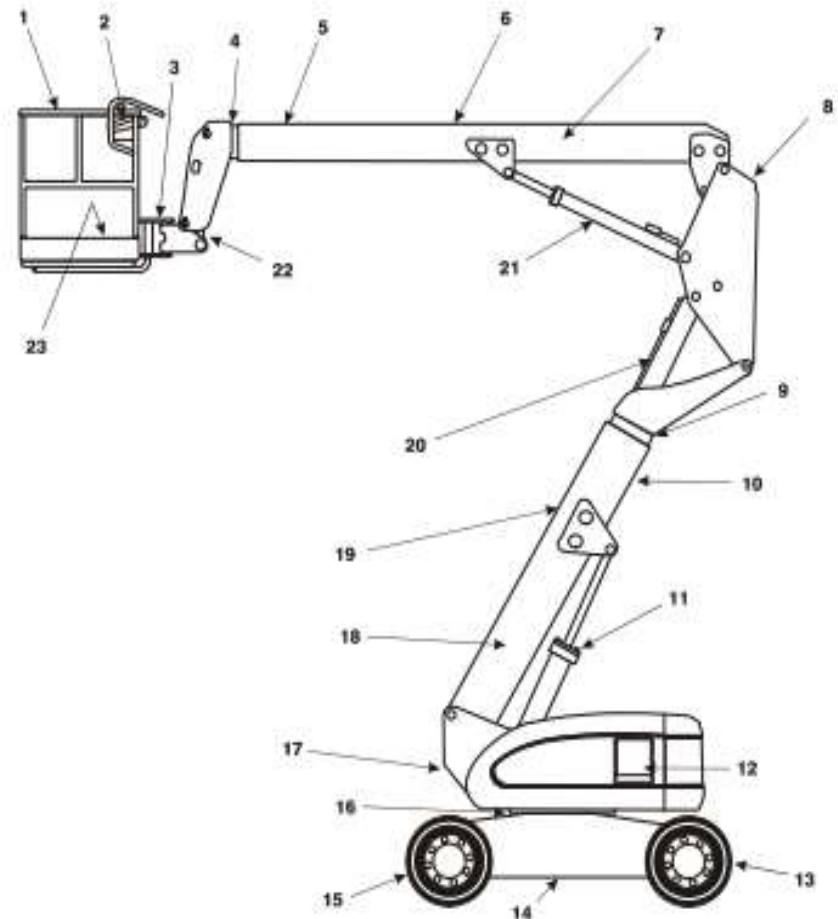


Figura 2-2. Nomenclatura de la máquina - 600A

SEGURIDAD ANTES Y DURANTE LA OPERACIÓN

Normas y leyes de aplicación.

LEY 19587/96

IRAM 3926/2004

ANSI/SIA A92.2

Res 960/2015

**EL OPERADOR DEBE ESTAR INSTRUIDO, CAPACITADO Y
HABER APROBADO EL CURSO TEÓRICO – PRÁCTICO PARA
OPERAR EL EQUIPO.**

**DEBERÁ RESPETAR LO ENUNCIADO EN ESTE CURSO,
CUMPLIR CON EL MANUAL DEL EQUIPO, SER UN OPERADOR
PROFESIONAL Y SEGURO.**

Plataforma de Elevación

EL OPERADOR:

DEBE CONOCER LAS LIMITACIONES Y SISTEMAS DE SEGURIDAD DEL EQUIPO.

TIENE LA RESPONSABILIDAD Y LA AUTORIDAD DE DETENER EL EQUIPO SI CONSIDERA ALGO INSEGURO EN EL SITIO DE TRABAJO U OBSERVA ALGUNA AVERÍA DEL EQUIPO.

DEBE CONOCER Y HACER CASO A LA SEÑALIZACIÓN Y LUCES DE ATENCIÓN/ADVERTENCIAS/PRECAUCIONES DEL EQUIPO.

DEBE RESPETAR LAS TABLA DE CAPACIDADES Y VELOCIDADES DE VIENTO.

DEBE MANTENER LAS PARTES DEL CUERPO DENTRO DE LA PLATAFORMA MIENTRA SE ENCUENTRE EN MOVIMIENTO

ANTE DUDAS DE DISTANCIAS, SOLICITAR MEDIR DISTANCIAS Y PEDIR SEÑALERO.

VERIFICAR EL BUEN ESTADO Y LIMPIEZA DEL EQUIPO ANTES DE SU USO

ESTA PROHIBIDO UTILIZAR LA MÁQUINA PARA OTROS FINES QUE NO SEAN ELEVAR PERSONAS Y SUS HERRAMIENTAS.

ESTA PROHIBIDO RETIRAR MODIFICAR Y DESACTIVAR LOS SISTEMAS DE SEGURIDAD

ESTA PROHIBIDO OPERAR EL EQUIPO CUANDO ESTE AVERIADO

ESTA PROHIBIDO TREPAR O BAJAR POR LA PLUMA.

SIEMPRE RESPETAR LAS TABLAS DE CAPACIDADES MAXIMAS

SIEMPRE MOVER LOS COMANDO DE FORMA LENTA, PRIMERO EN NEUTRA Y LUEGO EN SENTIDO OPUESTO

ES OBLIGACIÓN QUE TODOS LOS OCUPANTES DE LA BARQUILLA UTILICEN ARNES DE SEGURIDAD Y SE ENCUENTREN SUJETOS A LA BARQUILA CON ELEMENTO DE CONEXIÓN A PUNTO FIJO

SIEMPRE VERIFIQUE ANTES DE SU USO LA CORRECTA FIJACIÓN DE LAS BARANDAS Y CIERRE DE PUESTAS.

Riesgos de tropiezo y caídas

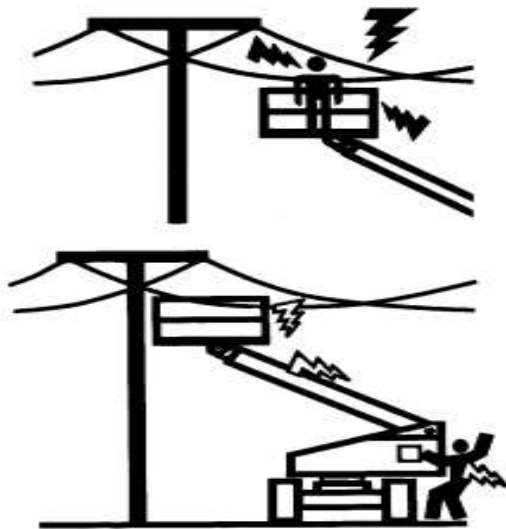
- JLG Industries, Inc. recomienda que todos los ocupantes de la plataforma usen un arnés completo con cordón de seguridad fijado a un punto de anclaje autorizado cuando se usa esta máquina. Para más información en cuanto a los requisitos para protección contra caídas en los productos JLG, comunicarse con JLG Industries, Inc.



- Antes de usar la máquina, asegurarse que todas las puertas y barandillas estén fijadas y aseguradas en su posición correcta. Identificar el o los puntos de anclaje designados para cordones de seguridad en la plataforma y fijar firmemente el cordón de seguridad. Fijar sólo un (1) cordón de seguridad a cada punto de anclaje.

**TENER SUMA PRECAUCIÓN A LAS LÍNEAS CON TENSIÓN
TANTO EL EQUIPO COMO LA PERSONA NO ESTÁN PREPARADOS PARA UNA
DESCARGA ELÉCTRICA.**

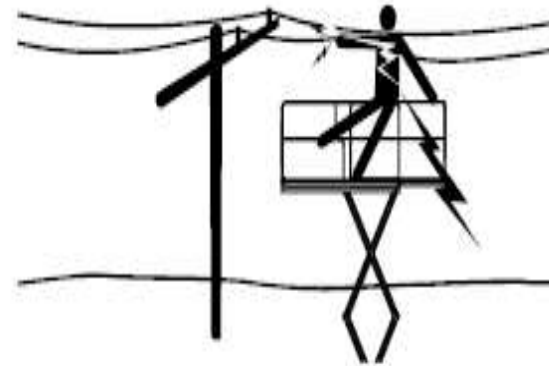
1.3 PELIGRO DE ELECTROCUCIÓN



- MANTENGA UNA DISTANCIA DE SEPARACIÓN SEGURA DE LOS COMPONENTES Y CABLES DE TENDIDO ELÉCTRICO. CONSIDERE QUE LA PLUMA PUEDE OSCILAR, MECERSE O CEDER Y QUE LOS CABLES DE TENDIDO ELECTRICO TAMBIÉN PUE- DEN OSCILAR. LA MÁQUINA NO OFRECE PROTEC- CIÓN CONTRA EL CONTACTO CON UN MATERIAL

Riesgos de electrocución

- Esta máquina no está aislada y no ofrece protección con- tra el contacto con un conductor eléctricamente cargado.



**NO ES NECESARIO TOCAR UN CABLE SIN PROTECCION PARA SUFRIR UNA
DESCARGA ELECTRICA
EL ARCO VOLTAICO, DEPENDIENDO LA TENSIÓN, HACE CONTACTO A DISTANCIA.**

4-12

- Plataforma de levante JLG -

3122547

SECCIÓN 4 · FUNCIONAMIENTO DE LA MÁQUINA

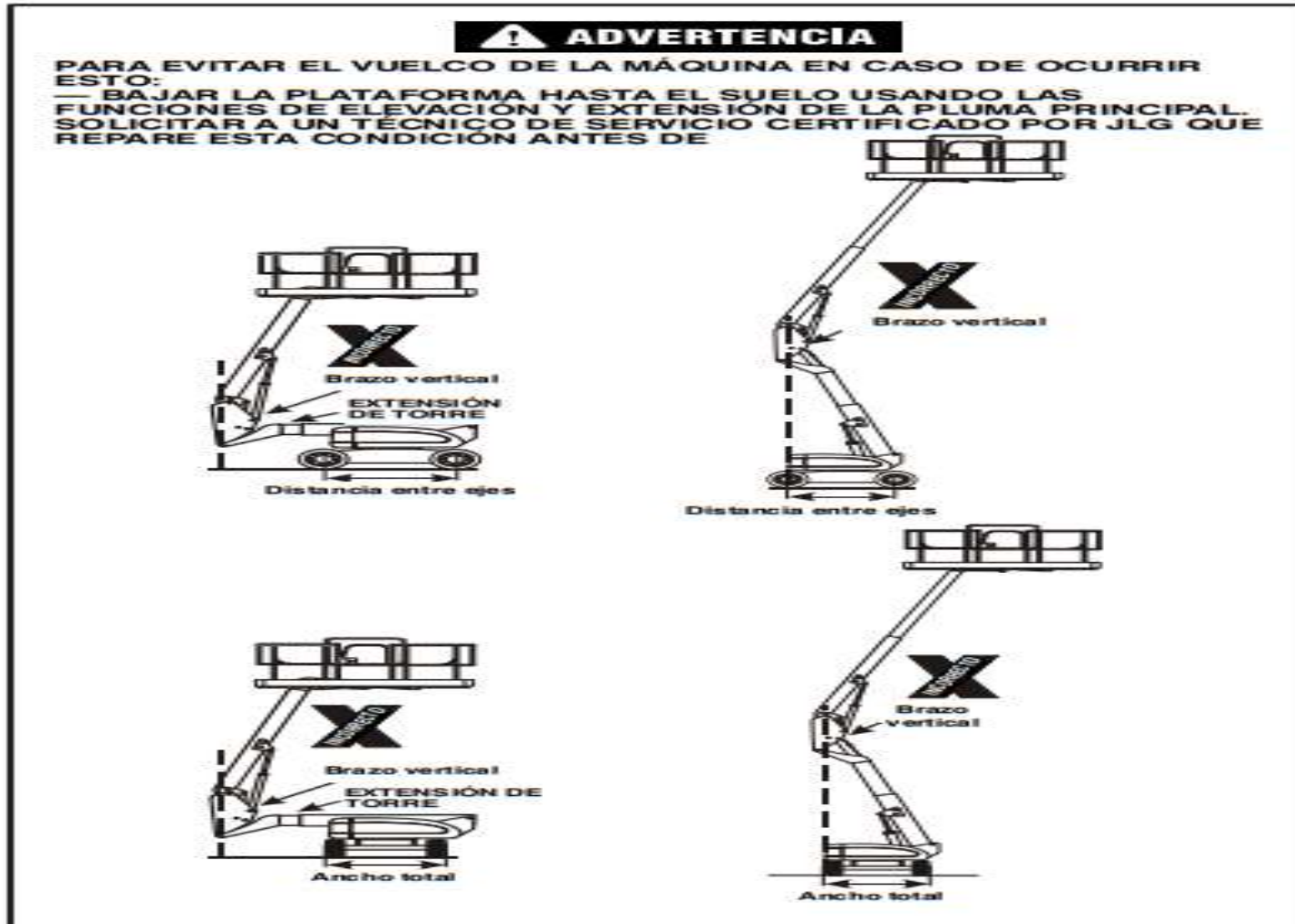


Figura 4-5. Colocación de brazo vertical de pluma - Hoja 2 de 2

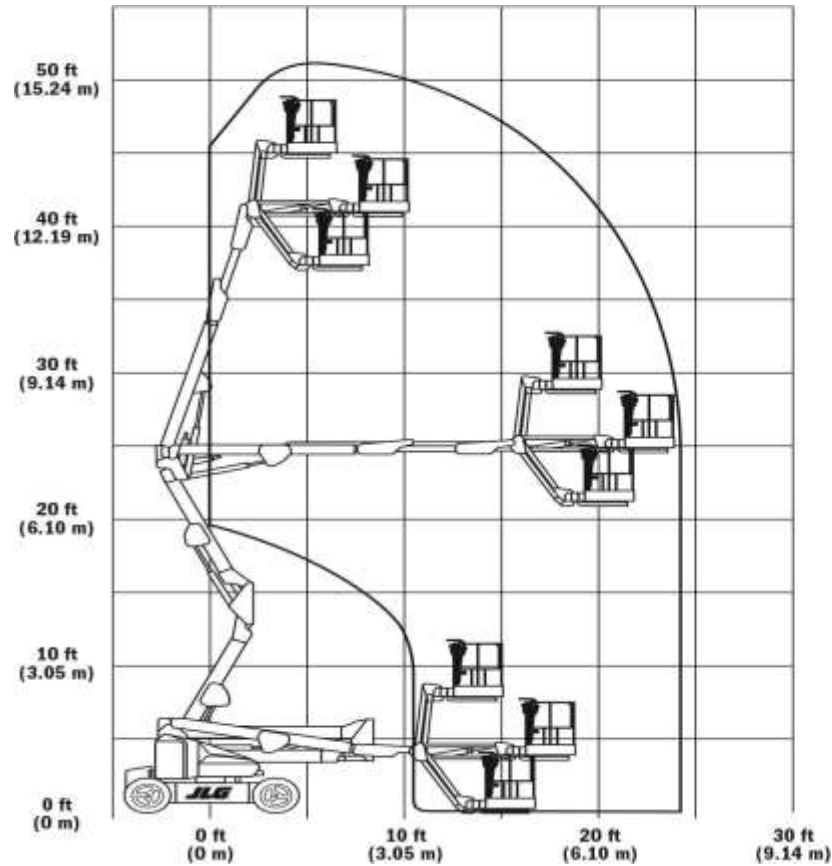


DIAGRAMA DE ALCANCE

Muchas Gracias!!!